

UWAGA 1
 Opracowanie obrotowe, ustawa o prawie autorskim
 i prawach pokrewnych (Dz.U. z 2004 r. poz. 83
 z dnia 4 lutego 1994 r.), Kópowanie w całości
 lub we fragmentach bez zgody autora zabronione.
 Wkroczenie do fragmentów utworu w innych
 opracowaniach bez pozwolenia autora zabronione.

TW
 Tablica
 wyłączników

O10—Obwód ośw.pom.—0.03

YDYżo 3x1,5 mm2, 0,3/0,5 kV
 w rurkach peszla 20/15 p/t

O11—Obwód ośw.pom.—0.03

YDYżo 3x1,5 mm2, 0,3/0,5 kV
 w rurkach peszla 20/15 p/t

O12—Obwód ośw.pom.—0.03

YDYżo 3x1,5 mm2, 0,3/0,5 kV
 w rurkach peszla 20/15 p/t

O13—Obwód ośw.pom.—0.03

YDYżo 3x1,5 mm2, 0,3/0,5 kV
 w rurkach peszla 20/15 p/t

O14—Obwód ośw.pom.—0.01—0.03

YDYżo 3,4x1,5 mm2, 0,3/0,5 kV
 w rurkach peszla 20/15 p/t

O15—Obwód ośw.pom.—0.03

YDYżo 3,4x1,5 mm2, 0,3/0,5 kV
 w rurkach peszla 20/15 p/t

O16—Obwód ośw.pom.—0.02,0.03

YDYżo 3,4x1,5 mm2, 0,3/0,5 kV
 w rurkach peszla 20/15 p/t

O17—Obwód ośw.pom.—0.01—0.03

YDYżo 3,4x1,5 mm2, 0,3/0,5 kV
 w rurkach peszla 20/15 p/t

O18—Obwód ośw.pom.—1.01

YDYżo 3,4x1,5 mm2, 0,3/0,5 kV
 w rurkach peszla 20/15 p/t

O19—Obwód ośw.pom.—1.01

YDYżo 3,4x1,5 mm2, 0,3/0,5 kV
 w rurkach peszla 20/15 p/t

O20—Obwód ośw. wieży

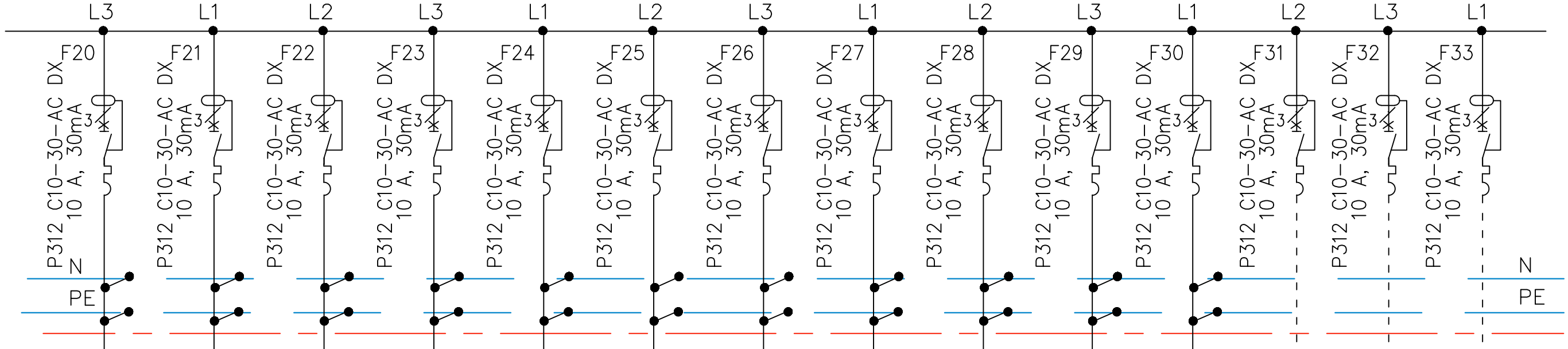
YDYżo 3,4x1,5 mm2, 0,3/0,5 kV
 w rurkach peszla 20/15 p/t

i w rurkach RL 20 na konstr.

--- Rezerwa

--- Rezerwa

--- Rezerwa



NAPIĘCIE ZASILANIA - 400 / 230 V AC
 UKŁAD PRACY INSTALACJI - TN - C - S
 ŚRODEK OCHRONY PRZED DOTYKIEM BEZPOŚREDNIM -
 - DOSTATECZNIE SZYBKE WYŁĄCZENIE ZASILANIA

INWESTOR Zakon Braci Mniejszych Dom Zakonny w Bytomiu PL 41-902 BYTOM, Plac Klasztorny 5		
PROJEKT Renowacja zabytkowego kościoła pw. św. Wojciecha przy placu Klasztornym 1 w Bytomiu		
ZESPÓŁ / TEAM mgr inż. Jerzy Kopacz uprawn.nr 289/79	UWAGI / REMARKS ---	NR RYSUNKU / DRAWING NO. 1403-1-IE-406
TYTUŁ RYSUNKU / DRAWING TITLE SCHEMAT IDEOWY --- ROZDZIELNI GŁÓWNEJ RG		
WIELKOŚĆ / SIZE 29,7x42,0cm	DATA / DATE 2019-05	NR RYSUNKU / DRAWING NO. 1403-1-IE-406

JK | PRAWA AUTORSKIE ZASTRZEŻONE